

FRIGO RADAK[®]
C O M P A N Y

FRIGO RADAK COMPANY

KATALOG ²⁰₂₆



FRIGO RADAK COMPANY

Održavamo hladnoću, gradimo poverenje!

KATALOG ²⁰/₂₆

DOBRODOŠLI!

U FRIGO RADAK COMPANY

Frigo Radak Company je kompanija **specijalizovana za prodaju delova za rashladne uređaje i sisteme**. Sa dugogodišnjim iskustvom i posvećenošću **kvalitetu**, ponosno pružamo rešenja koja zadovoljavaju **najviše standarde** u industriji. Naš cilj je da klijentima obezbedimo pouzdane i energetske efikasne proizvode koji će unaprediti njihove poslovne i privatne prostore. Osim širokog asortimana proizvoda renomiranih brendova, Frigo Radak Company je poznat po profesionalnom pristupu i prilagođenim rešenjima koja odgovaraju specifičnim potrebama svakog klijenta.

FRIGO RADAK
C O M P A N Y

“ *Kao osnivač i direktor **Frigo Radak Company**, naša misija je da **obezbedimo vrhunsku pouzdanost** i kvalitet u oblasti rashladnih sistema. Naš cilj je da kroz znanje, posvećenost i stalne inovacije **budemo partner od poverenja** našim klijentima i da zajedno gradimo dugoročne vrednosti. Vizija kojom se vodimo jeste da Frigo Radak postane **sinonim za liderstvo, inovaciju i održiva rešenja**, ne samo u Srbiji, već i šire.* ”

Većina proizvoda u ponudi **Frigo Radak Company** nosi **CE znak**, koji potvrđuje da su **usklađeni sa strogim evropskim standardima kvaliteta, bezbednosti i zaštite životne sredine**. CE oznaka je garancija da naši proizvodi **zadovoljavaju najviše zahteve** u pogledu pouzdanosti i performansi, omogućavajući našim klijentima sigurnost i dugotrajnu upotrebu.



Frigo Radak Company posluje u skladu sa **ISO standardima**, koji predstavljaju međunarodno priznate **smernice za kvalitet, upravljanje i efikasnost**. Proizvodi i usluge koje nudimo odražavaju našu posvećenost održavanju **visokih standarda**, čime osiguravamo poverenje i zadovoljstvo naših klijenata. **ISO sertifikacija potvrđuje** našu doslednost u pružanju **vrhunskog kvaliteta i odgovornosti** prema poslovanju i zajednici.



FRIGO RADAİK
C O M P A N Y



PARTNERI FRIGO RADAİK COMPANY

EVACOND

GÜNAY
HEAT EXCHANGERS

SINCE 1974
SARBUZ
HEAT EXCHANGERS

Hidria
Gonvarri Industries

WEIGUANG

IMAMOĞLU
SOĞUTMA & YEDEK PARÇA EKİPMANLARI

Tecumseh

COPELAND

Bitzer

CPS

REFCO

Danfoss

CALORFLEX

BLUE
REFRIGERATION

Pego

SUNISO

CEME
GROUP

Castel
Italian technology

KONDENZATORI U

BOX JEDINICAMA

Kondenzatori kompanije **Evacond** predstavljaju spoj vrhunskog kvaliteta, moderne tehnologije i pouzdanosti u oblasti rashladnih sistema. Projektovani da obezbede **maksimalnu efikasnost prenosa toplote** i stabilan rad u svim uslovima, ovi kondenzatori kombinuju inovativna tehnološka rešenja i visokokvalitetne materijale koji omogućavaju **tihi rad, manju potrošnju energije i minimalne troškove održavanja**. Njihova otpornost na habanje i koroziju garantuje dug vek trajanja, dok pažljivo oblikovan dizajn obezbeđuje pouzdane performanse čak i pri intenzivnim opterećenjima. **Frigo Radak Company** s ponosom uvrštava rashladne jedinice sa Evacond kondenzatorima u svoju ponudu, pružajući klijentima **efikasna, dugotrajna i energetska optimizovana rešenja** za savremene rashladne sisteme.

Kondenzatori u box jedinicama kompanije **Günay Soğutma** predstavljaju spoj vrhunske tehnologije, pouzdanosti i energetske efikasnosti u oblasti rashladnih sistema. Kao ključna komponenta svake rashladne jedinice, dizajnirani su za maksimalan prenos toplote i stabilan rad u različitim uslovima, uz tihu i pouzdanu funkcionalnost čak i pri visokim opterećenjima. Izrađeni od **visokokvalitetnih, antikorozivnih materijala**, ovi kondenzatori garantuju dug vek trajanja i minimalno održavanje, dok njihov inovativni dizajn omogućava manju potrošnju energije i smanjenje emisije toplote. **Frigo Radak Company** s ponosom uvrštava box jedinice sa Günay Soğutma kondenzatorima u svoju ponudu, pružajući klijentima **dugotrajna, efikasna i profesionalna rešenja** za sve tipove komercijalnih i industrijskih rashladnih sistema.

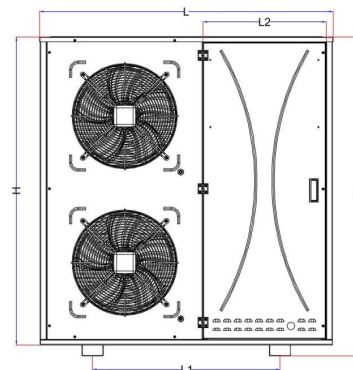
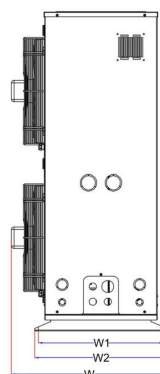
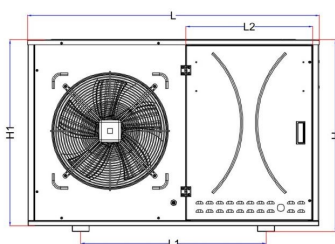
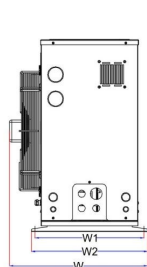
EVACOND**GÜNAY**
HEAT EXCHANGERS

MALI I SREDNJI KONDENZATORI U BOX JEDINICAMA



MODEL	POVRŠNINA LAMELE m ²	KAPACITET Δt=Tc - Ta = 15°C KW	DIMENZIJE			PREČNIK VENTILATORA
			L	H	W	
EU BOX 135 - 7	7,08m ²	3,51KW	100cm	52cm	54cm	1 × F350
EU BOX 135 - 10	11,8m ²	5,00KW	100cm	52cm	54cm	1 × F350
EU BOX 140 - 13	14,38m ²	6,70KW	100cm	52cm	54cm	1 × F350
EU BOX 140 - 20	20,98m ²	7,89KW	100cm	57cm	63cm	1 × F350
EU BOX 145 - 25	24,52m ²	9,96KW	120cm	67cm	63cm	1 × F400
EU BOX 150 - 25	25,75m ²	12,54KW	120cm	67cm	63cm	1 × F450
EU BOX 150 - 30	31,37m ²	15,76KW	120cm	67cm	63cm	1 × F500
EU BOX 150 - 40	41,45m ²	18,90KW	126cm	67cm	63cm	1 × F500
EU BOX 245 - 50	52,10m ²	21,27KW	130cm	127cm	63cm	2 × F450
EU BOX 250 - 55	56,80m ²	25,52KW	130cm	127cm	63cm	2 × F500
EU BOX 250 - 60	57,80m ²	29,41KW	130cm	127cm	63cm	2 × F500
EU BOX 250 - 70	70,04m ²	34,40KW	130cm	127cm	63cm	2 × F500

TEHNIČKI CRTEŽI:

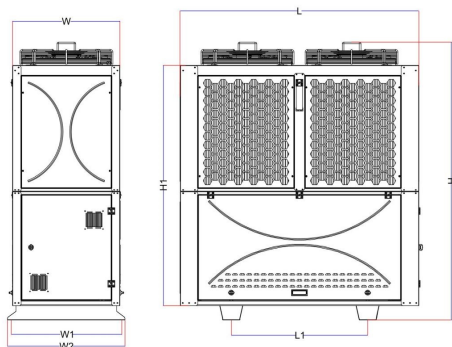


VELIKI KONDENZATORI U BOX JEDINICAMA



MODEL	POVRŠNINA LAMELE m ²	KAPACITET $\Delta t = T_c - T_a = 15^\circ\text{C}$ KW	DIMENZIJE			PREČNIK VENTILATORA
			L	H	W	
EU BOX 250 - 70	72,75m ²	31,81KW	145cm	125cm	70cm	2 × F500
EU BOX 250 - 80	79,00m ²	35,10KW	145cm	125cm	70cm	2 × F500
EU BOX 250 - 100	98,58m ²	37,60KW	159cm	125cm	68cm	2 × F500
EU BOX 350 - 100	98,00m ²	46,67KW	205cm	125cm	70cm	3 × F500
EU BOX 350 - 120	119,00m ²	53,38KW	226cm	125cm	70cm	3 × F500
EU BOX 350 - 155	156,00m ²	64,32KW	245cm	125cm	83cm	3 × F500

TEHNIČKI CRTEŽI:



PLUSNI I MINUSNI

SARBUZ ISPARIVAČI

Plusni i minusni isparivači predstavljaju ključne komponente rashladnih sistema, prilagođene različitim temperaturnim režimima i zahtevima prostora. Plusni isparivači namenjeni su za rad u prostorijama sa **pozitivnim temperaturama (0 °C do +10 °C)**, gde obezbeđuju stabilno i ravnomerno hlađenje bez stvaranja leda, idealno za čuvanje svežih proizvoda poput voća, povrća i mlečnih prerađevina. Zahvaljujući **aluminijumskim rebrima sa manjim razmakom lamela** i tihim aksijalnim ventilatorima, postiže se visoka energetska efikasnost, ujednačena temperatura i tihi rad uz nisku potrošnju energije. S druge strane, minusni isparivači su projektovani za **negativne temperature (-18 °C do -30 °C)** i koriste se u zamrzivačkim komorama, tunelima za brzo zamrzavanje i industrijskim skladištima. Odlikuju se **širim razmakom lamela (6-10 mm)** radi sprečavanja zaleđivanja, kao i sistemom odmrzavanja pomoću električnih grejača ili toplog gasa. Sa snažnim protokom vazduha, robusnim kućištem i pouzdanim radom čak i u ekstremnim uslovima, ovi isparivači pružaju **dugotrajno, efikasno i stabilno rešenje** za sve vrste rashladnih prostora.

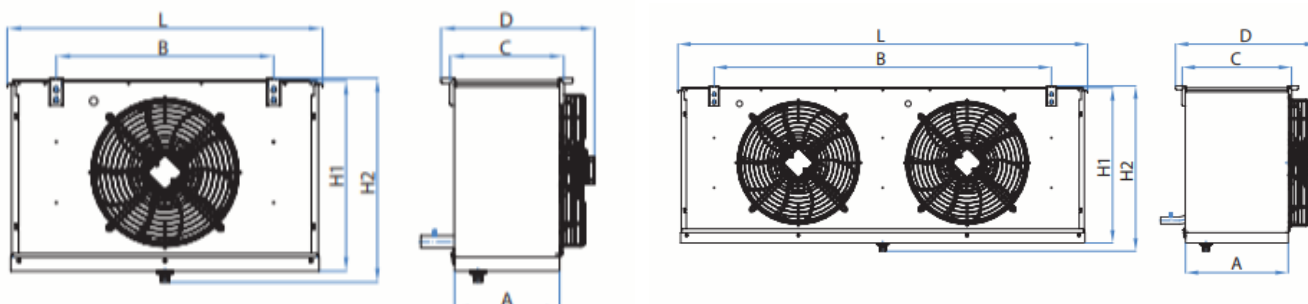
SINCE 1974
SARBUZ®
HEAT EXCHANGERS 

PLUSNI ISPARIVAČI

SINCE 1974
SARBUZ[®]
 HEAT EXCHANGERS



MODEL	POVRŠINA LAMELE	KAPACITET			BROJ VENTILA TORA	PREČNIK VENTILATORA	DIMENZIJE		
		TE=0°C T0= +10°C SC1	TE=-8°C T0= 0°C SC2	TE=-25°C T0= -18°C SC3			L	H	A
SBL 62-130	5,8m ²	2310W	1570W	1220W	1	F300	710 _{mm}	428 _{mm}	308 _{mm}
SBL 61-135	7,0m ²	3330W	2230W	1740W	1	F300	830 _{mm}	524 _{mm}	338 _{mm}
SBL 63-130	7,2m ²	2680W	1810W	1450W	1	F300	710 _{mm}	428 _{mm}	308 _{mm}
SBL 62-230	11,6m ²	4690W	3150W	2390W	2	F300	1110 _{mm}	428 _{mm}	308 _{mm}
SBL 63-230	14,4m ²	5320W	3650W	2920W	2	F300	1110 _{mm}	428 _{mm}	308 _{mm}
SBL 61-235	14,0m ²	6550W	4450W	3510W	2	F350	1350 _{mm}	524 _{mm}	338 _{mm}
SBL 62-235	18,8m ²	8360W	5620W	4410W	2	F350	1350 _{mm}	524 _{mm}	338 _{mm}
SBL 63-235	23,4m ²	9560W	6440W	5160W	2	F350	1350 _{mm}	524 _{mm}	338 _{mm}
SBL 64-235	28,2m ²	10560W	7250W	5770W	2	F350	1350 _{mm}	524 _{mm}	338 _{mm}
SBE 63-240	33,2m ²	12990W	8790W	7070W	2	F400	1380 _{mm}	605 _{mm}	395 _{mm}
SBE 64-240	39,9m ²	14180W	9600W	7780W	2	F400	1380 _{mm}	605 _{mm}	395 _{mm}
SBE 62 340	39,9m ²	16660W	11150W	9110W	3	F400	1900 _{mm}	605 _{mm}	395 _{mm}
SBE 64-250	57,0m ²	24860W	16730W	13400W	2	F500	1720 _{mm}	690 _{mm}	435 _{mm}
SBE 64-250L	70,1m ²	28990W	19380W	15630W	2	F500	2020 _{mm}	690 _{mm}	435 _{mm}
SBE 63-340	49,9m ²	19580W	13240W	10310W	3	F400	1900 _{mm}	605 _{mm}	395 _{mm}
SBE 64-340	59,8m ²	21510W	14510W	11590W	3	F400	1900 _{mm}	605 _{mm}	395 _{mm}

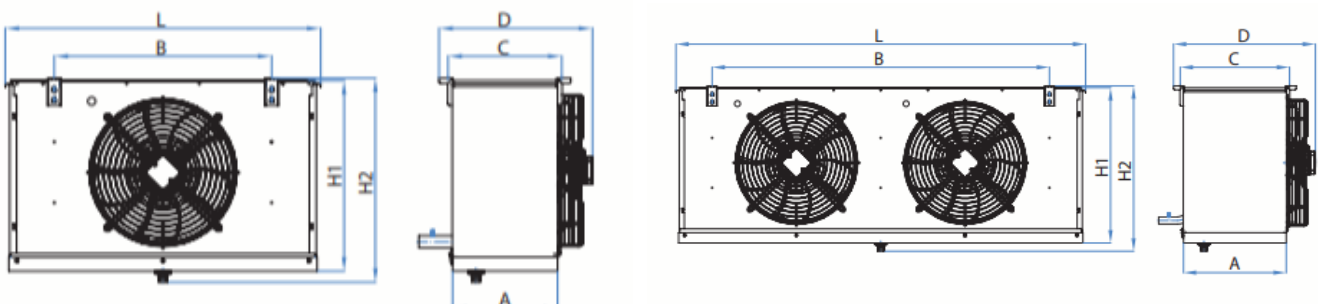
TEHNIČKI CRTEŽI:


MINUSNI ISPARIVAČI

SINCE 1974
SARBUZ[®]
 HEAT EXCHANGERS



MODEL	POVRŠINA LAMELE	KAPACITET				BROJ VENTILA TORA	PREČNIK VENTILAT ORA	DIMENZIJE		
		TE=0°C TO= +10°C	TE=-8°C TO= 0°C	TE=-25°C TO= -18°C	TE=-31°C TO= -25°C			L	H	A
		SC1	SC2	SC3	SC4					
SBL 84 - 130	6,7m ²	2390W	1790W	1440W	1120W	1	F300	710mm	428mm	308mm
SBL 82 - 135	7,2m ²	3250W	2430W	1890W	1510W	1	F350	830mm	524mm	338mm
SBL 83 - 135	9,0m ²	3770W	2820W	2210W	1770W	1	F350	830mm	524mm	338mm
SBL 82 - 230	9,0m ²	3700W	2770W	2140W	1620W	2	F300	1110mm	428mm	308mm
SBL 81 - 235	10,8m ²	5060W	3780W	2980W	2370W	2	F350	1350mm	524mm	338mm
SBL 82 - 235	14,4m ²	6580W	4920W	3840W	3120W	2	F350	1350mm	524mm	338mm
SBL 83 - 235	18,1m ²	7640W	5710W	4550W	3690W	2	F350	1350mm	524mm	338mm
SBL 84 - 235	21,9m ²	8630W	6450W	5160W	4160W	2	F350	1350mm	524mm	338mm
SBL 82 - 335	21,9m ²	9770W	7310W	5880W	4760W	3	F350	1870mm	524mm	338mm
SBL 83 - 335	27,2m ²	11500W	8600W	6850W	5550W	3	F350	1870mm	524mm	338mm
SBL 84 - 335	32,8m ²	12950W	9690W	7810W	6360W	3	F350	1870mm	524mm	338mm
SBE 83 - 340	38,5m ²		11720W	9150W	7450W	3	F400	1900mm	605mm	395mm
SBE 84 - 250	44,0m ²		15000W	11970W	9630W	2	F500	1720mm	690mm	435mm
SBE 84 - 340	46,2m ²		13090W	10420W	8430W	3	F400	1900mm	605mm	395mm
SBE 84- 250L	54,2m ²		17490W	14000W	11390W	2	F500	2020mm	690mm	435mm

TEHNIČKI CRTEŽI:


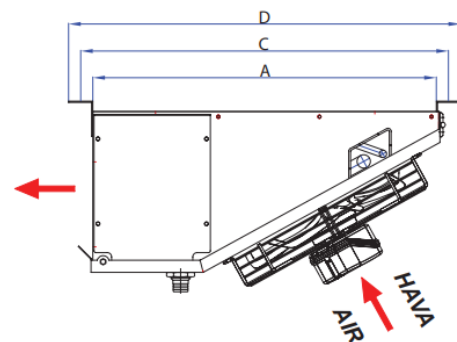
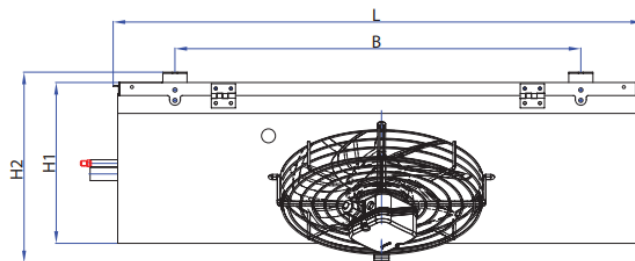
PLAFONSKI ISPARIVAČI



MODEL	POVRŠINA LAMELE	KAPACITET R404a T=0°C Δt=7K	BROJ VENTILATORA	PREČNIK VENTILATORA	DIMENZIJE		
					L	H	A
HC 41M	9,5m ²	2140W	1	F300	874mm	647mm	87,5mm
HC 61M	14,2m ²	2730W	1	F300	874mm	647mm	120,5mm
DX-10	5,1 m ²	1558W	4	F200	1370mm	370mm	155mm

MODEL	POVRŠINA LAMELE	KAPACITET R404a T=0°C Δt=7K	BROJ VENTILATORA	PREČNIK VENTILATORA	DIMENZIJE		
					L	H	A
HC 41L	6,5m ²	1450W	1	F300	874mm	647mm	87,5mm
HC 61L	9,8m ²	1950W	1	F300	874mm	647mm	120,5mm

TEHNIČKI CRTEŽI:



COPELAND, TECUMSEH, DANFOSS I RW BITZER

KOMPRESORI

Copeland ZR kompresori namenjeni su **klimatizaciji** i **toplotnim pumpama**, i poznati su po **visokoj efikasnosti** i **tihom radu**. **ZB serija** je prilagođena **komercijalnoj rashladi** i odlikuje se **pouzdanim performansama** pri nižim temperaturama isparavanja. Obe serije su **izdržljive, jednostavne za održavanje** i široko primenjene u modernim **HVACR sistemima**.

COPELAND

Tecumseh kompresori za **plusne** temperature idealni su za **komercijalne vitrine, rashladne uređaje** i aplikacije gde je potrebna stabilna i efikasna kontrola umerenog hlađenja. **Minusni** kompresori iz Tecumseh ponude dizajnirani su za **zamrzivače, šok komore** i sve sisteme koji rade na **niskim temperaturama isparavanja**, uz pouzdan rad u zahtevnim uslovima. Obe verzije odlikuju se **robustnošću, dugim radnim vekom** i **visokom energetsom efikasnošću**.



Danfoss MLZ kompresori namenjeni su za **srednetemperaturne rashladne sisteme** i pružaju **stabilan i energetski efikasan rad** u komercijalnim aplikacijama. Odlikuju se **pouzdanom konstrukcijom, niskom bukom** i optimizovanom tehnologijom za rad sa modernim rashladnim fluidima. Zbog svoje **izdržljivosti i jednostavnog održavanja**, MLZ serija je čest izbor u vitrinama, komorama i drugim komercijalnim sistemima hlađenja.

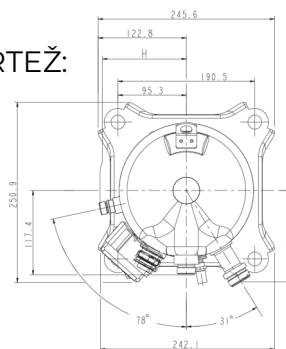


RW Bitzer kompresori predstavljaju pouzdano rešenje za **industrijske i komercijalne rashladne sisteme**. Odlikuju se **visokom efikasnošću, stabilnim radom i dugim radnim vekom**. Pogodni su za rad sa različitim **rashladnim sredstvima**, jednostavni su za **održavanje** i široko primenjeni u **hladnjačama, zamrzivačima i procesnoj rashladi**.



COPELAND ZB I ZR KOMPRESORI
COPELAND


TEHNIČKI CRTEŽ:

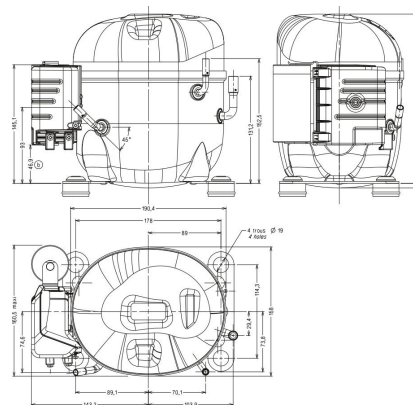


NAZIV (MODEL)	SNAGA (HP)	RASHLADNA SNAGA (-10/+45) R404A
ZB 15KQE-TFD	2	3,32 KW
ZB 19KQE-TFD	2,5	4,20 KW
ZB 21KQE-TFD	3	5,05 KW
ZB 26KQE-TFD	3,5	5,80 KW
ZB 29KQE-TFD	4	6,90 KW
ZB 38KQE-TFD	5	8,60 KW
ZB 45KQE-TFD	6	10,10 KW
ZB 48KQE-TFD	7	11,10 KW
ZB 58KQE-TFD	8	13,20 KW
ZB 66KQE-TFD	9	15,10 KW
ZB 76KQE-TFD	10	17,70 KW
ZB 95KQE-TFD	13	21,80 KW
ZB 114KQE-TFD	15	25,75 KW

NAZIV (MODEL)	SNAGA (HP)	RASHLADNA SNAGA (+5/ +40) R407C
ZR 18PFJ-TFD-522	1,5	4,20 KW
ZR 22PFJ-TFD-522	1,8	5,20 KW
ZR 28KCE-TFD-522	2,5	6,70 KW
ZR 34KCE-TFD-522	3	7,90 KW
ZR 42KCE-TFD-522	3,5	9,40 KW
ZR 48KCE-TFD-522	4	11,80 KW
ZR 61KCE-TFD-522	5	14,40 KW
ZR 72KCE-TFD-522	6	16,90 KW
ZR 81KCE-TFD-522	7	19,10 KW
ZR 94KCE-TFD-522	8	23,30 KW
ZR 108KCE-TFD-522	9	26,20 KW
ZR 125KCE-TFD-522	10	30,50 KW

TECUMSEH KOMPRESORI


TEHNIČKI CRTEŽ:



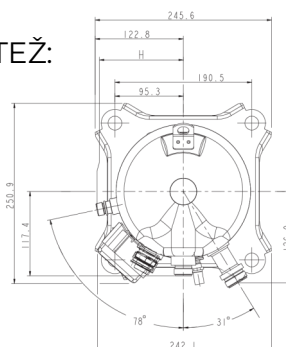
MODEL	NAPON	OPIS	ZAPREMINA (cm ³)
CAJ 9510 Z	MONOFAZNI	NA VARENJE	18,3 cm ³
CAJ 9513 Z	MONOFAZNI	NA VARENJE	24,2 cm ³
CAJ 4517 Z	MONOFAZNI	NA VARENJE	25,95 cm ³
CAJ 4519 Z	MONOFAZNI	NA VARENJE	34,45 cm ³
FH 4522 Z	MONOFAZNI	NA VENTILE	39,6 cm ³
TFH 4524 Z	TROFAZNI	SA GREJAČEM ULJA, BEZ ROTOLOG VENTILA	43,5
TFH 4532 Z	TROFAZNI	SA GREJAČEM ULJA, BEZ ROTOLOG VENTILA	50,6 cm ³
TFH 4538 Z	TROFAZNI	SA GREJAČEM ULJA, BEZ TOROLOG VENTILA	63 cm ³

MODEL	NAPON	OPIS	ZAPREMINA (cm ³)
CAJ 2446 Z	MONOFAZNI	NA VARENJE	26,2 cm ³
CAJ 2464 Z	MONOFAZNI	NA VARENJE	34,5 cm ³
FH 2480 Z	MONOFAZNI	NA VARENJE	53,2 cm ³
TFH 2480 Z	TROFAZNI	SA GREJAČEM ULJA, BEZ ROTOLOG VENTILA	53,2 cm ³
TFH 2511 Z	TROFAZNI	SA GREJAČEM ULJA, BEZ ROTOLOG VENTILA	68 cm ³
TAG 2516 Z	TROFAZNI	SA GREJAČEM ULJA, BEZ ROTOLOG VENTILA	112,5 cm ³

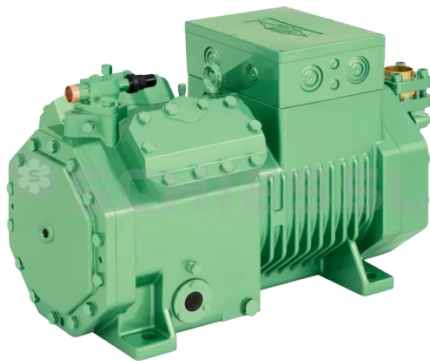
DANFOSS MLZ KOMPRESORI



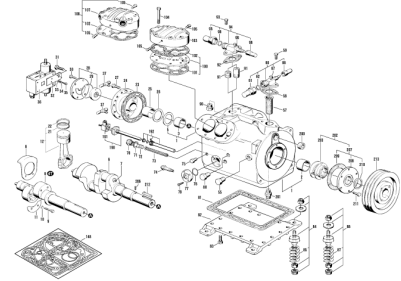
TEHNIČKI CRTEŽ:



NAZIV (MODEL)	SNAGA (HP)	COOLING CAPACITY -25 °C / 40 °C	COOLING CAPACITY -10 °C / 40 °C
MLZ 015	2	1660W	3450W
MLZ 019	2,5	2360W	4580W
MLZ 021	3	2510W	4850W
MLZ 026	3,5	3060W	5940W
MLZ 030	4	3700W	7260W
MLZ 038	5	4500W	8690W
MLZ 045	6	5350W	10570W
MLZ 048	6,5	5810W	11610W
MLZ 058	7,5	6450W	13410W
MLZ 066	9	7640W	15530W
MLZ 076	10	9550W	18060W

BITZER RW KOMPRESORI


TEHNIČKI CRTEŽ:



MODEL	RASHLADNA SNAGA (W) R404	RASHLADNA SNAGA (W) R404	m ³ /h	USIS/POTIS
RW-2DC-3.2Y	5535W	2435W	13,4	22×16mm
RW-2CC-4.2Y	7865W	3055W	16,2	22×16mm
RW-4FC-5.2Y	8680W	3330W	18,1	22×16mm
RW-4EC-4.2Y	10710W	4120W	22,7	28×22mm
RW-4EC-6.2Y	10955W	4150W	22,7	28×22mm
RW-4DC-5.2Y	13125W	5080W	26,8	28×22mm
RW-4CC-6.2Y	15820W	6220W	32,5	28×22mm
RW-4VCS-10.2Y	16850W	6125W	34,7	28×22mm
RW-4TCS-12.2Y	20415W	7590W	41,3	35×28mm
RW-4PCS-10.2Y	24000W	9055W	48,5	35×28mm
RW-4PCS-15.2Y	24420W	8950W	48,5	42×28mm
RW-4NCS-12.2Y	27725W	10480W	56,2	35×28mm

PROIZVODI KOMPANIJE

DANFOSS

Danfoss je globalna kompanija specijalizovana za **inovativna rešenja u oblasti HVAC/R, industrijske automatizacije i energetike**. Poznata je po **visokokvalitetnim proizvodima** kao što su **kompresori, ventili, filteri, presostati i termički ekspanzioni ventili**, koji obezbeđuju **efikasan, pouzdan i dugotrajan rad sistema**. Danfoss se ističe **inovacijom, preciznošću i fokusom na održivost** u modernim industrijskim i komercijalnim aplikacijama.



Danfoss filteri-sušaći gasa predstavljaju pouzdano rešenje za **zaštitu rashladnih sistema** od vlage, nečistoća i kontaminanata. Odlikuju se **visokom efikasnošću, dugim radnim vekom i jednostavnom instalacijom**, čime osiguravaju **stabilan rad kompresora i optimalnu efikasnost HVAC/R sistema**.

Danfoss presostati služe za **kontrolu i zaštitu rashladnih i klimatizacionih sistema** tako što nadziru **pritisak fluida** i aktiviraju ili isključuju opremu po potrebi. Odlikuju se **pouzdanom konstrukcijom, preciznošću merenja i jednostavnom instalacijom**, što doprinosi **sigurnom i efikasnom radu HVAC/R sistema**.

Danfoss nepovratni ventili omogućavaju **siguran protok rashladnog fluida** u jednom smeru, sprečavajući povratni tok i oštećenje sistema. Odlikuju se **pouzdanom konstrukcijom, dugim radnim vekom i jednostavnom instalacijom**, čime osiguravaju **stabilan i efikasan rad HVAC/R sistema**.

Danfoss termički ekspanzioni ventili omogućavaju **preciznu regulaciju protoka rashladnog fluida** u rashladnim i klimatizacionim sistemima, optimizujući **efikasnost i stabilnost rada**. Odlikuju se **pouzdanom konstrukcijom, preciznim podešavanjem i dugim radnim vekom**, čime obezbeđuju **siguran i energetski efikasan rad HVAC/R sistema**.

DANFOSS FILTERI SUŠAČI GASA



NAZIV	ŠIFRA / OPIS
DML052	023Z5037 / HOLENDER
DML082	023Z5039 / HOLENDER
DML083	023Z5040 / HOLENDER
DML162	023Z5042 / HOLENDER
DML163	023Z5043 / HOLENDER
DML164	023Z5044 / HOLENDER
DML165	023Z5045 / HOLENDER
DML303	023Z0049 / HOLENDER
DML304	023Z0050 / HOLENDER
DML305	023Z0051 / HOLENDER
DML306	023Z0193 / HOLENDER

NAZIV	ŠIFRA / OPIS
DML052S	023Z5053 / NA VARENJE
DML053S	023Z5054 / NA VARENJE
DML082S	023Z5057 / NA VARENJE
DML083S	023Z5058 / NA VARENJE
DML0163S	023Z5064 / NA VARENJE
DML0164S	023Z5067 / NA VARENJE
DML0165S	023Z5068 / NA VARENJE
DML0305S	023Z0069 / NA VARENJE
DML0306S	023Z0070 / NA VARENJE
DML0307S	023Z0071 / NA VARENJE

NAZIV	ŠIFRA / OPIS
48DC	023U4381 / ULOŽAK FILTERA

DANFOSS NEPOVRATNI VENTILI I PRESOSTATI



MODEL	ŠIFRA	OPIS
NRVH10S	020B1036	RAVNI
NRVH12S	020B1037	RAVNI
NRVH16S	020B1038	RAVNI
NRVH19S	020B1008	RAVNI
NRVH22S	020-1032	UGAONI
NRVH28S	020-1033	UGAONI
NRVH35S	020-1034	UGAONI

MODEL	ŠIFRA	OPIS
KP5	060-117191	VISOKOG PRITISKA
KP15	060-126591	DUPLI AUTOMATSKI RESET
KP15	060-126491	DUPLI MANUELNI RESET
MP54	060B0167	DIFERENCIJALNI PRESOSTAT

DANFOSS TERMO EXPANZIONI VENTILI


MODEL	ŞİFRA	ŞİFRA
TS2	068Z3400	R404A
TEX2	068Z3209	R22/R407C
TX2	068Z3206	R22/R407C
TEN2	068Z3348	R134a
TN2	068Z3346	R134a
TEZ2	068Z3501	R407C

MODEL	ŞİFRA
TEX5 Element	067B3250
TES12 Element	067B3347
TE5 Telo	067B4011 5/8" X 7/8"
TE12 Telo	067B4017 22m X 28m

MODEL	ŞİFRA
DIZNA ZA T2/TE2	OD No.01 DO No.06
DIZNA ZA T5	OD No.01 DO No.04

HIDRIA I WEIGUANG

VENTILATORI

Hidria ventilatori pružaju **efikasno i pouzdano rešenje** za ventilaciju i klimatizaciju u različitim industrijskim i komercijalnim sistemima. Odlikuju se **niskom potrošnjom energije, tihim radom i dugim radnim vekom**, što ih čini idealnim za kontinuirani rad. Njihov **kompaktni dizajn i jednostavno održavanje** omogućavaju široku primenu u **HVAC sistemima**, rashladnim komorama i proizvodnim pogonima.

Usisni ventilatori Hidria dizajnirani su za **efikasno izvlačenje vazduha**, zadržavajući stabilan protok i nisku buku u **industrijskim i komercijalnim sistemima**. **Potisni ventilatori** omogućavaju **pouzdanog i snažnog protoka vazduha** ka sistemima hlađenja ili klimatizacije, obezbeđujući optimalne radne uslove. Obe vrste ventilatora odlikuju se **energetskom efikasnošću, dugim radnim vekom i jednostavnim održavanjem**, što ih čini pogodnim za široku primenu u **HVAC i rashladnim sistemima**.

Weiguang je kompanija specijalizovana za proizvodnju **ventilatora i opreme za ventilaciju**, poznata po **inovativnim rešenjima, kvalitetnoj izradi i pouzdanosti svojih proizvoda**.

Weiguang usisni ventilatori obezbeđuju **efikasno izvlačenje vazduha uz stabilan i tih rad**, što ih čini pogodnim za **industrijske, komercijalne i rashladne sisteme**.

Potisni ventilatori pružaju **snažan i pouzdan protok vazduha**, omogućavajući optimalne uslove u **hladnjačama, klimatizacionim uređajima i proizvodnim pogonima**. Obe vrste ventilatora odlikuju se **visokom energetskom efikasnošću, dugim radnim vekom i jednostavnim održavanjem**, što ih čini idealnim za primenu u **modernim HVAC i rashladnim sistemima**.



Hidria
Gonvarri Industries

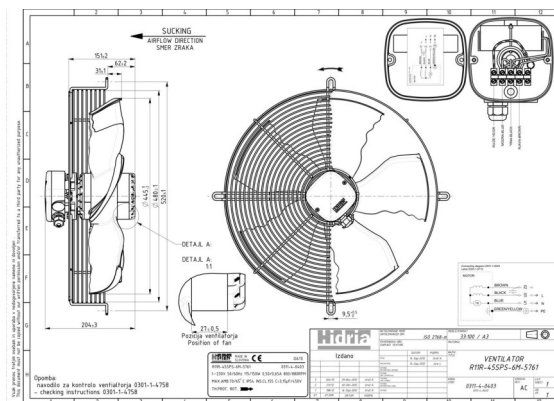


WEIGUANG

HIDRIA VENTILATORI



TEHNIČKI CRTEŽ:



MODEL	USIS / POTIS	SNAGA	PROTOK VAZDUHA (m³/h)
F300 - R09R-3028A-4M	USISNI	74W	1800 m³/h
F350 - R09R-3532A-4M	USISNI	136W	3000 m³/h
F400 - R11R-4035A-4M	USISNI	245W	4400 m³/h
F400 - R11R-4030A-4M	USISNI	200W	4000 m³/h
F450 - R11R-4525A-4M	USISNI	260W	5000 m³/h
F450 - R11R-4525A-4T	USISNI	230W	5000 m³/h
F450 - R13R-4525A-4M	USISNI	310W	5700 m³/h
F450 - R13R-4530A-4T2	USISNI	360W	5900 m³/h
F500 - R13R-5030A-4M	USISNI	550W	7600 m³/h
F500 - R13R-5035A-4T2	USISNI	695W	8500 m³/h
F560 - R13R-5625A-4T2	USISNI	670W	9230 m³/h
F630 - R13R-6330HA-X005	USISNI	680W	10550 m³/h



MODEL	USIS / POTIS	SNAGA	PROTOK VAZDUHA (m³/h)
F300 - R09R-3028P - 4M	POTISNI	74W	1800 m³/h
F350 - R09R-3532P - 4M	POTISNI	136W	3000 m³/h
F400 - R11R-4030P - 4M	POTISNI	212W	4000 m³/h
F450 - R13R-4525P - 4M	POTISNI	400W	5900 m³/h
F500 - R13R-5030P - 4M	POTISNI	545W	7640 m³/h

ELEKTRO ORMANI

PEGO

Pego je renomirana **italijanska kompanija** specijalizovana za proizvodnju **elektronskih sistema za kontrolu i upravljanje** u oblasti **rashladne tehnike i automatizacije**. Njihov asortiman obuhvata **digitalne kontrolne uređaje, električne komandne ormare, sisteme za automatizaciju i nadzor** i prateću opremu za profesionalnu primenu u **HVAC industriji**. **Pego proizvodi** odlikuju se **preciznošću, dugotrajnošću i jednostavnom upotrebom**, što ih čini standardom u **prehrambenoj industriji, skladištenju i industrijskim sistemima hlađenja**.

Pego

MODEL	OPIS	SLIKA
EPC300 Base 4 VD	Elektro tabla EPC 300 BASE 4 namenjena je trofaznim instalacijama do 3HP. U sebi sadrži Simens kontakte, Binetal, motorni prekidač itd.	
EPC200 Expert	Namenjena je monofaznim instalacijama do 2HP. Mogu se koristiti i kao upravljačke kutije čija se energetika nalazi u posebnom elektro ormaru.	
EPC200Base 4A	Namenjena je monofaznim instalacijama do 2HP. Mogu se koristiti i kao upravljačke kutije čija se energetika nalazi u posebnom elektro ormaru.	
NANO 3FC Expert	Sa 3 relaja, namenjen za kontrolu rashladnih uređaja. Ima funkciju kontrole kompresora i ventilatora sa funkcijom odmrzavanja sa komandom svetlosti i alarma.	

ALAT I OPREMA ZA RAD

CPS PRODUCTS

CPS Products je renomirani **ameriĀki proizvoĀaĀ profesionalnog alata** i opreme za **servisiranje i odrŹavanje rashladnih i klimatizacionih sistema**. Sa tradicijom dugom viŹe od Źest decenija, **CPS** je postao sinonim za **preciznost, pouzdanost i inovaciju** u oblasti **HVAC/R tehnologije**. Njihov Źirok asortiman obuhvata **vakuum pumpe, manometarske grane, digitalne instrumente** za merenje **pritiska i temperature, detektore curenja freona, cevarski alat, prese i opremu za punjenje sistema**. Svi proizvodi su izraĀeni od **visokokvalitetnih materijala** i testirani prema najviŹim **industrijskim standardima**, Źto obezbeĹuje **dug vek trajanja i taĀne rezultate** u svakoj primeni.

CPS alati su dizajnirani da zadovolje potrebe **profesionalnih servisa, tehniĀara i industrijskih korisnika** koji zahtevaju **brz, precizan i bezbedan rad** na rashladnim sistemima. ZahvaljujuĀi **inovativnim reŹenjima i jednostavnom rukovanju**, **CPS oprema** omoguĀava **uŹtedu vremena** i poveĀava **efikasnost** svakog servisnog procesa.

CPS Products nudi Źirok spektar opreme za profesionalce u oblasti **HVAC/R**, ukljuĀujući **vakuum pumpe, ulja za brenere, alat za pertlovanje, manometarske baterije i ekspandere**. **Vakuum pumpe** omoguĀavaju efikasno uklanjanje vlage i neĀistoĀa iz rashladnih sistema, dok **ulja za brenere** osiguravaju dugotrajan i pouzdan rad kompresora. **Alat za pertlovanje** omoguĀava precizno i Āvrsto spajanje cevi, dok **manometarske baterije** sluŹe za precizno merenje pritiska i kontrolu sistema. **Ekspanzeri** omoguĀavaju pravilno Źirenje rashladnog fluida u sistemima, Āime se optimizuje rad i poveĀava **efikasnost HVAC/R opreme**.

The logo for CPS Products, featuring the letters 'CPS' in a bold, black, sans-serif font. A registered trademark symbol (®) is located at the top right of the letter 'S'.

CPS PROFESIONALNI ALAT

EKSPANDER

BTLE9M (4mm-32mm) MILIMETARSKI

BTLE9 OD ¼ DO 1-1/8 COLOVNI

ALAT ZA PERTLOVANJE

FT525 OD 4-16mm

ALAT ZA PERTLOVANJE I PROŠIRIVANJE CEVI

FS 275 – U koferu od 4mm do 22mm

ADAPTER ZA CREVA R410A

AD87

HANSEN SPOJKE

QCL90 za auto klime ¼" SAE

QCH90 za auto klime ¼" SAE

KLJEŠTA

TLPP - Sa iglicom za punjenje,pražnjenje instalacije

TPLO Smrt klješta

UV LAMPA

UV55 – Komplet u koferu

VAGA

CC200-Elektronska vaga do 100kg merenja

VENTIL ZA CREVA

BV – Kuglasti ventil za creva ¼"

VAKUMETAR

80mm – 1/8" NPT

NOŽ ZA SEČENJE CEVI

BTC200 od 1/8 do 7/8 (4mm-22mm)

TC SET (TC274 & TC127)

VIRBLA KLUČ ZA ODVRTANJE

TLSWS ravna – sq1/4"x3/8"x3/16x5/16"

TLSWO kriva – sq1/4"x3/16"x5/16x3/4"

BRENER

BRHTS1

BRHTSA (brener sa upaljačem)

BRHTS (brener sa crevom dužine w/5ft)

MANOMETARSKE BATERIJE

MV20 R22/R407C/R410A

MV2J R22/134a/R404A

MV1 Telo baterije za jedan manometar ili vakumetar

VAKUM PUMPE

VP2DE 48 L/min

VP4DE 96 L/min

VP6DE 148 L/min

OPREMA ZA HLADNJAČU

IMAMOGLU
SOĞUTMA & YEDEK PARÇA EKİPMANLARIHLADIONIČKA VRATA
DIMENZIJE**180×80×8** (PLUSNA VRATA)**180×80×10** (MINUSNA VRATA)**190×90×8** (PLUSNA VRATA)**190×90×10** (MINUSNA VRATA)**200×100×8** (PLUSNA VRATA)

BRAVE I ŠARKE ZA HLADIONIČKA VRATA

ŠARKA

BRAVA 1

BRAVA 2

HIGIJENSKE LAJSNE

PVC lajsna I podlajsna komplet L=3m

PVC lajsna L=3m

Aluminijumska podlajsna L=3m

PVC ugao I završni komad

Deekspanzivni ventil

KINESKI PROFESIONALNI ALAT

ALAT ZA SAVIJANJE BAKARNIH CEVI

CT - 368A - 90
F6,8,10CT - 364A - 08
F12CT - 364A - 10
F16CT - 364A - 12
F18CT - 364A - 14
F22

EKSPANDER

CT-100M NASTAVCI OD F10-F28

CT-100ML NASTAVCI OD F10-F42

VAKUM PUMPE

VAKUM PUMPA 125 70l/min

ALAT ZA PERTLOVANJE I PROŠIRIVANJE CEVI

ALAT ZA PERTLOVANJE
OD 5MM DO 16MM CEVI

SUNISO RASHLADNA ULJA

SUNISO™



SINTETIČKO – SUNISO ULJE	SINTETIČKO – SUNISO ULJE
SL 32	LITARSKO PAKOVANJE
SL 46	LITARSKO PAKOVANJE
SL 68	LITARSKO PAKOVANJE
SL 32	PAKOVANJE OD 4L
SL68	PAKOVANJE OD 4L

MINERALNO – SUNISO ULJE	SINTETIČKO – SUNISO ULJE
3GS	PAKOVANJE OD 4L
4GS	PAKOVANJE OD 4L
5GS	PAKOVANJE OD 4L

CPS ULJE ZA VAKUM PUMPE *PRO SET*

cps®



MODEL	PAKOVANJE
VPOQ	PAKOVANJE OD 1L
VPOP	PAKOVANJE OD 500ml

REFCO CREVA



NAZIV	MODEL	KOMPLET	DUŽINA
CREVO	CCL-36	SET - 3 KOMADA	90cm
CREVO	CCL-48	SET - 3 KOMADA	120cm
CREVO	CCL-60	SET - 3 KOMADA	150cm
CREVO	CCL-72	SET - 3 KOMADA	180cm

CALORFLEX GREJNI KABLOVI



MODEL	NAPON	32W/m	GREJNI DEO	HLADNI DEO	UKUPNA DUŽINA
GREJAČ OD 1m	220V/240V	32W	1000 mm	500 mm	1500 mm
GREJAČ OD 3m	220V/240V	96W	3000 mm	500 mm	3500 mm
GREJAČ OD 6,5m	220V/240V	208W	6500 mm	500 mm	7000 mm

BLUE REFRIGERATION ULJNI SEPARATORI AKUMULATOR TEČNOSTI RESIVER BOCE

BLUE
 REFRIGERATION


MODEL	PREČNIK	PREČNIK
RW-AW 55855	5/8 ODF	F16
RW-AW 55877	7/8 ODF	F22
RW-AW 55889	1 1/8 ODF	F28
RW-AW 559011	1 3/8 ODF	F35

MODEL	PREČNIK	PREČNIK
BLR/SLR 207	7/8	F22
BLR/SLR 208	1 1/8	F28
BLR/SLR 209	1 3/8	F35
BLR/SLR 210	1 5/8	F42

MODEL	PREČNIK	PREČNIK
VLRD - 01	1 L	1/4 ODS
VLRD - 02	2 L	1/4 ODS
VLRD - 03	3 L	3/8 ODS
VLRD - 04	4 L	3/8 ODS
VLRD - 05	5 L	3/8 ODS
VLRD - 06	6 L	1/2 ODS
VLRD - 08	8 L	1/2 ODS
VLRD - 09	9 L	1/2 ODS
VLRD - 10	10 L	5/8 ODS
VLRD - 12	12 L	5/8 ODS
VLRD - 14	14 L	5/8 ODS
VLRD - 16	16 L	5/8 ODS
VLRD - 18	18 L	5/8 ODS
VLRD - 21	21 L	3/4 ODS

CEME ELEKTROMAGNETNI VENTILI



MODEL

VENTIL F6 NA VARENJE

VENTIL F6 NA HOLENDER

ŠPULNA F6

MODEL

VENTIL F10 NA VARENJE

VENTIL F10 NA HOLENDER

ŠPULNA F10

CASTEL ELEKTROMAGNETNI VENTILI



MODEL

VENTIL 1028/2A6 F6

VENTIL 1028/3A6 F10

VENTIL 1068/4A6 F12

VENTIL 1078/5A6 F16

VENTIL 1079/7A6 F22



FRIGO RADA^K C O M P A N Y

FRIGO RADA^K COMPANY DOO

Durđevdanska 20, 11221 Beograd, Srbija

Kontakt telefon: +381 63 318539

E-mail: info@frigoradak.com

Web: frigoradak.com

PROIZVODNJA **2026**