

FRIGO RADAK<sup>®</sup>  
C O M P A N Y

FRIGO RADAK COMPANY

# KATALOG <sup>20</sup><sub>26</sub>



**FRIGO RADAK COMPANY**

Održavamo hladnoću, gradimo poverenje!

# KATALOG <sup>20</sup>/<sub>26</sub>

# DOBRODOŠLI!

U FRIGO RADAK COMPANY

**Frigo Radak Company** je kompanija **specijalizovana za prodaju delova za rashladne uređaje i sisteme**. Sa dugogodišnjim iskustvom i posvećenošću **kvalitetu**, ponosno pružamo rešenja koja zadovoljavaju **najviše standarde** u industriji. Naš cilj je da klijentima obezbedimo pouzdane i energetske efikasne proizvode koji će unaprediti njihove poslovne i privatne prostore. Osim širokog asortimana proizvoda renomiranih brendova, Frigo Radak Company je poznat po profesionalnom pristupu i prilagođenim rešenjima koja odgovaraju specifičnim potrebama svakog klijenta.

**FRIGO RADAK**  
C O M P A N Y

“ *Kao osnivač i direktor **Frigo Radak Company**, naša misija je da **obezbedimo vrhunsku pouzdanost** i kvalitet u oblasti rashladnih sistema. Naš cilj je da kroz znanje, posvećenost i stalne inovacije **budemo partner od poverenja** našim klijentima i da zajedno gradimo dugoročne vrednosti. Vizija kojom se vodimo jeste da Frigo Radak postane **sinonim za liderstvo, inovaciju i održiva rešenja**, ne samo u Srbiji, već i šire.* ”

Većina proizvoda u ponudi **Frigo Radak Company** nosi **CE znak**, koji potvrđuje da su **usklađeni sa strogim evropskim standardima kvaliteta, bezbednosti i zaštite životne sredine**. CE oznaka je garancija da naši proizvodi **zadovoljavaju najviše zahteve** u pogledu pouzdanosti i performansi, omogućavajući našim klijentima sigurnost i dugotrajnu upotrebu.



**Frigo Radak Company** posluje u skladu sa **ISO standardima**, koji predstavljaju međunarodno priznate **smernice za kvalitet, upravljanje i efikasnost**. Proizvodi i usluge koje nudimo odražavaju našu posvećenost održavanju **visokih standarda**, čime osiguravamo poverenje i zadovoljstvo naših klijenata. **ISO sertifikacija potvrđuje** našu doslednost u pružanju **vrhunskog kvaliteta i odgovornosti** prema poslovanju i zajednici.



**FRIGO RADAK**  
C O M P A N Y



**PARTNERI FRIGO RADAK COMPANY**

**EVACOND**

**GÜNAY**  
HEAT EXCHANGERS

SINCE 1974  
**SARBUZ**  
HEAT EXCHANGERS

**Hidria**  
Gonvarri Industries

**WEIGUANG**

**IMAMOGLU**  
SOĞUTMA & YEDEK PARÇA EKİPMANLARI

**Tecumseh**

**COPELAND**

**Bitzer**

**CPS**

**REFCO**

**Danfoss**

**CALORFLEX**

**BLUE**  
REFRIGERATION

**Pego**

**SUNISO**

**CEME**  
GROUP

**Castel**  
Italian technology

KONDENZATORI U

**BOX JEDINICAMA**

Kondenzatori kompanije **Evacond** predstavljaju spoj vrhunskog kvaliteta, moderne tehnologije i pouzdanosti u oblasti rashladnih sistema. Projektovani da obezbede **maksimalnu efikasnost prenosa toplote** i stabilan rad u svim uslovima, ovi kondenzatori kombinuju inovativna tehnološka rešenja i visokokvalitetne materijale koji omogućavaju **tihi rad, manju potrošnju energije i minimalne troškove održavanja**. Njihova otpornost na habanje i koroziju garantuje dug vek trajanja, dok pažljivo oblikovan dizajn obezbeđuje pouzdane performanse čak i pri intenzivnim opterećenjima. **Frigo Radak Company** s ponosom uvrštava rashladne jedinice sa Evacond kondenzatorima u svoju ponudu, pružajući klijentima **efikasna, dugotrajna i energetska optimizovana rešenja** za savremene rashladne sisteme.

Kondenzatori u box jedinicama kompanije **Günay Soğutma** predstavljaju spoj vrhunske tehnologije, pouzdanosti i energetske efikasnosti u oblasti rashladnih sistema. Kao ključna komponenta svake rashladne jedinice, dizajnirani su za maksimalan prenos toplote i stabilan rad u različitim uslovima, uz tihu i pouzdanu funkcionalnost čak i pri visokim opterećenjima. Izrađeni od **visokokvalitetnih, antikorozivnih materijala**, ovi kondenzatori garantuju dug vek trajanja i minimalno održavanje, dok njihov inovativni dizajn omogućava manju potrošnju energije i smanjenje emisije toplote. **Frigo Radak Company** s ponosom uvrštava box jedinice sa Günay Soğutma kondenzatorima u svoju ponudu, pružajući klijentima **dugotrajna, efikasna i profesionalna rešenja** za sve tipove komercijalnih i industrijskih rashladnih sistema.

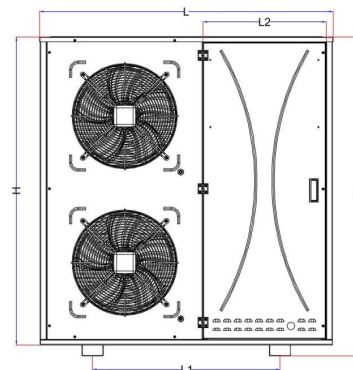
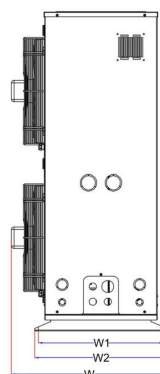
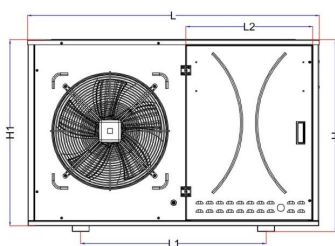
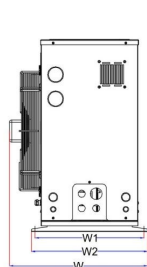
**EVACOND****GÜNAY**  
HEAT EXCHANGERS

## MALI I SREDNJI KONDENZATORI U BOX JEDINICAMA



MODEL	POVRŠNINA LAMELE m <sup>2</sup>	KAPACITET Δt=Tc - Ta = 15°C KW	DIMENZIJE			PREČNIK VENTILATORA
			L	H	W	
<b>EU BOX 135 - 7</b>	7,08m <sup>2</sup>	3,51KW	100cm	52cm	54cm	1 × F350
<b>EU BOX 135 - 10</b>	11,8m <sup>2</sup>	5,00KW	100cm	52cm	54cm	1 × F350
<b>EU BOX 140 - 13</b>	14,38m <sup>2</sup>	6,70KW	100cm	52cm	54cm	1 × F350
<b>EU BOX 140 - 20</b>	20,98m <sup>2</sup>	7,89KW	100cm	57cm	63cm	1 × F350
<b>EU BOX 145 - 25</b>	24,52m <sup>2</sup>	9,96KW	120cm	67cm	63cm	1 × F400
<b>EU BOX 150 - 25</b>	25,75m <sup>2</sup>	12,54KW	120cm	67cm	63cm	1 × F450
<b>EU BOX 150 - 30</b>	31,37m <sup>2</sup>	15,76KW	120cm	67cm	63cm	1 × F500
<b>EU BOX 150 - 40</b>	41,45m <sup>2</sup>	18,90KW	126cm	67cm	63cm	1 × F500
<b>EU BOX 245 - 50</b>	52,10m <sup>2</sup>	21,27KW	130cm	127cm	63cm	2 × F450
<b>EU BOX 250 - 55</b>	56,80m <sup>2</sup>	25,52KW	130cm	127cm	63cm	2 × F500
<b>EU BOX 250 - 60</b>	57,80m <sup>2</sup>	29,41KW	130cm	127cm	63cm	2 × F500
<b>EU BOX 250 - 70</b>	70,04m <sup>2</sup>	34,40KW	130cm	127cm	63cm	2 × F500

### TEHNIČKI CRTEŽI:

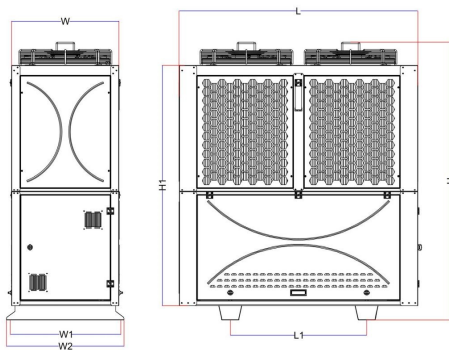


## VELIKI KONDENZATORI U BOX JEDINICAMA



MODEL	POVRŠNINA LAMELE m <sup>2</sup>	KAPACITET $\Delta t = T_c - T_a = 15^\circ\text{C}$ KW	DIMENZIJE			PREČNIK VENTILATORA
			L	H	W	
<b>EU BOX 250 - 70</b>	72,75m <sup>2</sup>	31,81KW	145cm	125cm	70cm	2 × F500
<b>EU BOX 250 - 80</b>	79,00m <sup>2</sup>	35,10KW	145cm	125cm	70cm	2 × F500
<b>EU BOX 250 - 100</b>	98,58m <sup>2</sup>	37,60KW	159cm	125cm	68cm	2 × F500
<b>EU BOX 350 - 100</b>	98,00m <sup>2</sup>	46,67KW	205cm	125cm	70cm	3 × F500
<b>EU BOX 350 - 120</b>	119,00m <sup>2</sup>	53,38KW	226cm	125cm	70cm	3 × F500
<b>EU BOX 350 - 155</b>	156,00m <sup>2</sup>	64,32KW	245cm	125cm	83cm	3 × F500

### TEHNIČKI CRTEŽI:



PLUSNI I MINUSNI

# SARBUZ ISPARIVAČI

**Plusni i minusni isparivači** predstavljaju ključne komponente rashladnih sistema, prilagođene različitim temperaturnim režimima i zahtevima prostora. Plusni isparivači namenjeni su za rad u prostorijama sa **pozitivnim temperaturama (0 °C do +10 °C)**, gde obezbeđuju stabilno i ravnomerno hlađenje bez stvaranja leda, idealno za čuvanje svežih proizvoda poput voća, povrća i mlečnih prerađevina. Zahvaljujući **aluminijumskim rebrima sa manjim razmakom lamela** i tihim aksijalnim ventilatorima, postiže se visoka energetska efikasnost, ujednačena temperatura i tihi rad uz nisku potrošnju energije. S druge strane, minusni isparivači su projektovani za **negativne temperature (-18 °C do -30 °C)** i koriste se u zamrzivačkim komorama, tunelima za brzo zamrzavanje i industrijskim skladištima. Odlikuju se **širim razmakom lamela (6-10 mm)** radi sprečavanja zaleđivanja, kao i sistemom odmrzavanja pomoću električnih grejača ili toplog gasa. Sa snažnim protokom vazduha, robusnim kućištem i pouzdanim radom čak i u ekstremnim uslovima, ovi isparivači pružaju **dugotrajno, efikasno i stabilno rešenje** za sve vrste rashladnih prostora.

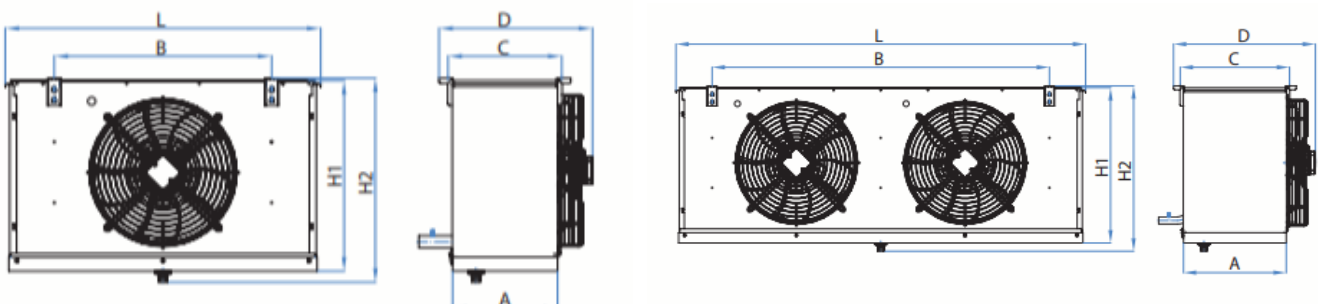
SINCE 1974  
**SARBUZ**<sup>®</sup>  
HEAT EXCHANGERS 

**PLUSNI ISPARIVAČI**

**SARBUZ**  
 SINCE 1974  
 HEAT EXCHANGERS



MODEL	POVRŠINA LAMELE	KAPACITET			BROJ VENTILA TORA	PREČNIK VENTILATORA	DIMENZIJE		
		TE=0°C T0= +10°C SC1	TE=-8°C T0= 0°C SC2	TE=-25°C T0= -18°C SC3			L	H	A
<b>SBL 62-130</b>	5,8m <sup>2</sup>	2310W	1570W	1220W	<b>1</b>	<b>F300</b>	710 <sub>mm</sub>	428 <sub>mm</sub>	308 <sub>mm</sub>
<b>SBL 61-135</b>	7,0m <sup>2</sup>	3330W	2230W	1740W	<b>1</b>	<b>F300</b>	830 <sub>mm</sub>	524 <sub>mm</sub>	338 <sub>mm</sub>
<b>SBL 63-130</b>	7,2m <sup>2</sup>	2680W	1810W	1450W	<b>1</b>	<b>F300</b>	710 <sub>mm</sub>	428 <sub>mm</sub>	308 <sub>mm</sub>
<b>SBL 62-230</b>	11,6m <sup>2</sup>	4690W	3150W	2390W	<b>2</b>	<b>F300</b>	1110 <sub>mm</sub>	428 <sub>mm</sub>	308 <sub>mm</sub>
<b>SBL 63-230</b>	14,4m <sup>2</sup>	5320W	3650W	2920W	<b>2</b>	<b>F300</b>	1110 <sub>mm</sub>	428 <sub>mm</sub>	308 <sub>mm</sub>
<b>SBL 61-235</b>	14,0m <sup>2</sup>	6550W	4450W	3510W	<b>2</b>	<b>F350</b>	1350 <sub>mm</sub>	524 <sub>mm</sub>	338 <sub>mm</sub>
<b>SBL 62-235</b>	18,8m <sup>2</sup>	8360W	5620W	4410W	<b>2</b>	<b>F350</b>	1350 <sub>mm</sub>	524 <sub>mm</sub>	338 <sub>mm</sub>
<b>SBL 63-235</b>	23,4m <sup>2</sup>	9560W	6440W	5160W	<b>2</b>	<b>F350</b>	1350 <sub>mm</sub>	524 <sub>mm</sub>	338 <sub>mm</sub>
<b>SBL 64-235</b>	28,2m <sup>2</sup>	10560W	7250W	5770W	<b>2</b>	<b>F350</b>	1350 <sub>mm</sub>	524 <sub>mm</sub>	338 <sub>mm</sub>
<b>SBE 63-240</b>	33,2m <sup>2</sup>	12990W	8790W	7070W	<b>2</b>	<b>F400</b>	1380 <sub>mm</sub>	605 <sub>mm</sub>	395 <sub>mm</sub>
<b>SBE 64-240</b>	39,9m <sup>2</sup>	14180W	9600W	7780W	<b>2</b>	<b>F400</b>	1380 <sub>mm</sub>	605 <sub>mm</sub>	395 <sub>mm</sub>
<b>SBE 62 340</b>	39,9m <sup>2</sup>	16660W	11150W	9110W	<b>3</b>	<b>F400</b>	1900 <sub>mm</sub>	605 <sub>mm</sub>	395 <sub>mm</sub>
<b>SBE 64-250</b>	57,0m <sup>2</sup>	24860W	16730W	13400W	<b>2</b>	<b>F500</b>	1720 <sub>mm</sub>	690 <sub>mm</sub>	435 <sub>mm</sub>
<b>SBE 64-250L</b>	70,1m <sup>2</sup>	28990W	19380W	15630W	<b>2</b>	<b>F500</b>	2020 <sub>mm</sub>	690 <sub>mm</sub>	435 <sub>mm</sub>
<b>SBE 63-340</b>	49,9m <sup>2</sup>	19580W	13240W	10310W	<b>3</b>	<b>F400</b>	1900 <sub>mm</sub>	605 <sub>mm</sub>	395 <sub>mm</sub>
<b>SBE 64-340</b>	59,8m <sup>2</sup>	21510W	14510W	11590W	<b>3</b>	<b>F400</b>	1900 <sub>mm</sub>	605 <sub>mm</sub>	395 <sub>mm</sub>

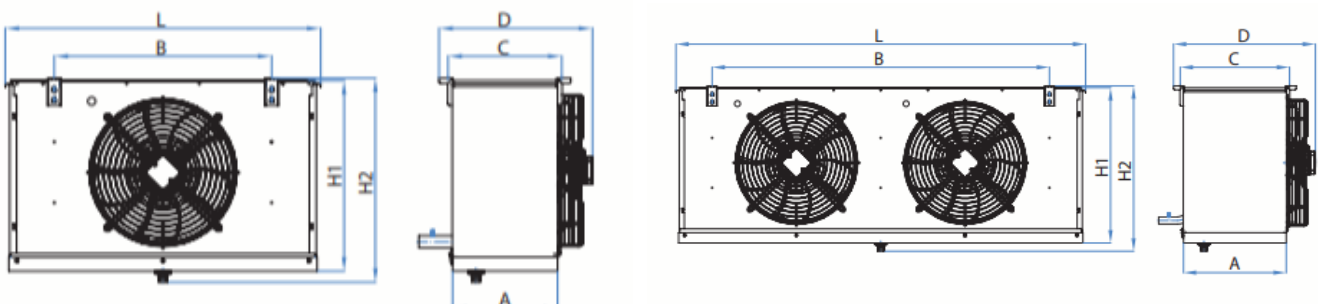
**TEHNIČKI CRTEŽI:**


**MINUSNI ISPARIVAČI**

SINCE 1974  
**SARBUZ**<sup>®</sup>  
 HEAT EXCHANGERS



MODEL	POVRŠINA LAMELE	KAPACITET				BROJ VENTILA TORA	PREČNIK VENTILAT ORA	DIMENZIJE		
		TE=0°C TO= +10°C	TE=-8°C TO= 0°C	TE=-25°C TO= -18°C	TE=-31°C TO= -25°C			L	H	A
		SC1	SC2	SC3	SC4					
<b>SBL 84 - 130</b>	6,7m <sup>2</sup>	2390W	1790W	1440W	1120W	1	F300	710mm	428mm	308mm
<b>SBL 82 - 135</b>	7,2m <sup>2</sup>	3250W	2430W	1890W	1510W	1	F350	830mm	524mm	338mm
<b>SBL 83 - 135</b>	9,0m <sup>2</sup>	3770W	2820W	2210W	1770W	1	F350	830mm	524mm	338mm
<b>SBL 82 - 230</b>	9,0m <sup>2</sup>	3700W	2770W	2140W	1620W	2	F300	1110mm	428mm	308mm
<b>SBL 81 - 235</b>	10,8m <sup>2</sup>	5060W	3780W	2980W	2370W	2	F350	1350mm	524mm	338mm
<b>SBL 82 - 235</b>	14,4m <sup>2</sup>	6580W	4920W	3840W	3120W	2	F350	1350mm	524mm	338mm
<b>SBL 83 - 235</b>	18,1m <sup>2</sup>	7640W	5710W	4550W	3690W	2	F350	1350mm	524mm	338mm
<b>SBL 84 - 235</b>	21,9m <sup>2</sup>	8630W	6450W	5160W	4160W	2	F350	1350mm	524mm	338mm
<b>SBL 82 - 335</b>	21,9m <sup>2</sup>	9770W	7310W	5880W	4760W	3	F350	1870mm	524mm	338mm
<b>SBL 83 - 335</b>	27,2m <sup>2</sup>	11500W	8600W	6850W	5550W	3	F350	1870mm	524mm	338mm
<b>SBL 84 - 335</b>	32,8m <sup>2</sup>	12950W	9690W	7810W	6360W	3	F350	1870mm	524mm	338mm
<b>SBE 83 - 340</b>	38,5m <sup>2</sup>		11720W	9150W	7450W	3	F400	1900mm	605mm	395mm
<b>SBE 84 - 250</b>	44,0m <sup>2</sup>		15000W	11970W	9630W	2	F500	1720mm	690mm	435mm
<b>SBE 84 - 340</b>	46,2m <sup>2</sup>		13090W	10420W	8430W	3	F400	1900mm	605mm	395mm
<b>SBE 84- 250L</b>	54,2m <sup>2</sup>		17490W	14000W	11390W	2	F500	2020mm	690mm	435mm

**TEHNIČKI CRTEŽI:**


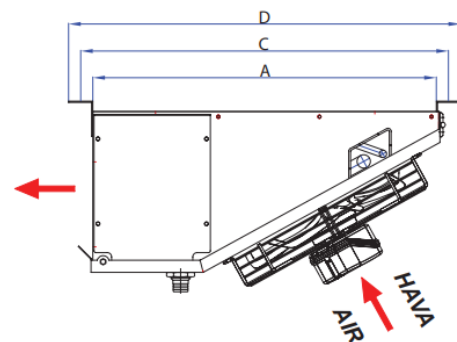
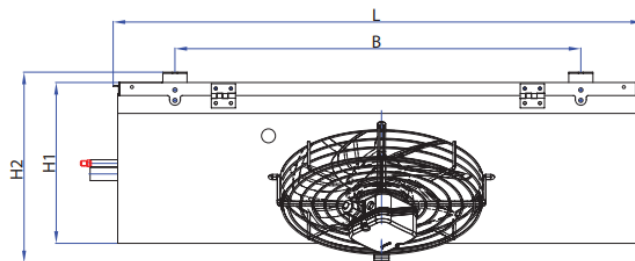
## PLAFONSKI ISPARIVAČI



MODEL	POVRŠINA LAMELE	KAPACITET R404a T=0°C Δt=7K	BROJ VENTILATORA	PREČNIK VENTILATORA	DIMENZIJE		
					L	H	A
<b>HC 41M</b>	9,5m <sup>2</sup>	2140W	1	F300	874mm	647mm	87,5mm
<b>HC 61M</b>	14,2m <sup>2</sup>	2730W	1	F300	874mm	647mm	120,5mm
<b>DX-10</b>	5,1 m <sup>2</sup>	1558W	4	F200	1370mm	370mm	155mm

MODEL	POVRŠINA LAMELE	KAPACITET R404a T=0°C Δt=7K	BROJ VENTILATORA	PREČNIK VENTILATORA	DIMENZIJE		
					L	H	A
<b>HC 41L</b>	6,5m <sup>2</sup>	1450W	<b>1</b>	<b>F300</b>	874mm	647mm	87,5mm
<b>HC 61L</b>	9,8m <sup>2</sup>	1950W	<b>1</b>	<b>F300</b>	874mm	647mm	120,5mm

### TEHNIČKI CRTEŽI:



COPELAND, TECUMSEH, DANFOSS I RW BITZER

# KOMPRESORI

**Copeland ZR** kompresori namenjeni su **klimatizaciji i toplotnim pumpama**, i poznati su po **visokoj efikasnosti i tihom radu**. **ZB serija** je prilagođena **komercijalnoj rashladi** i odlikuje se **pouzdanim performansama** pri nižim temperaturama isparavanja. Obe serije su **izdržljive, jednostavne za održavanje** i široko primenjene u modernim **HVACR sistemima**.

## COPELAND

**Tecumseh** kompresori za **plusne temperature** idealni su za **komercijalne vitrine, rashladne uređaje** i aplikacije gde je potrebna stabilna i efikasna kontrola umerenog hlađenja. **Minusni** kompresori iz Tecumseh ponude dizajnirani su za **zamrzivače, šok komore** i sve sisteme koji rade na **niskim temperaturama isparavanja**, uz pouzdan rad u zahtevnim uslovima. Obe verzije odlikuju se **robustnošću, dugim radnim vekom** i **visokom energetsom efikasnošću**.



**Danfoss MLZ** kompresori namenjeni su za **srednjetemperaturne rashladne sisteme** i pružaju **stabilan i energetski efikasan rad** u komercijalnim aplikacijama. Odlikuju se **pouzdanom konstrukcijom, niskom bukom** i optimizovanom tehnologijom za rad sa modernim rashladnim fluidima. Zbog svoje **izdržljivosti i jednostavnog održavanja**, MLZ serija je čest izbor u vitrinama, komorama i drugim komercijalnim sistemima hlađenja.

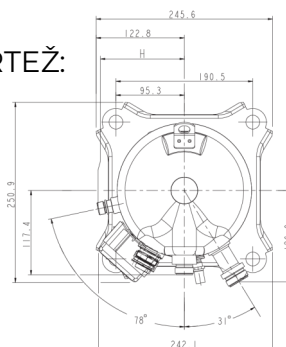


**RW Bitzer** kompresori predstavljaju pouzdano rešenje za **industrijske i komercijalne rashladne sisteme**. Odlikuju se **visokom efikasnošću, stabilnim radom i dugim radnim vekom**. Pogodni su za rad sa različitim **rashladnim sredstvima**, jednostavni su za **održavanje** i široko primenjeni u **hladnjačama, zamrzivačima i procesnoj rashladi**.



**COPELAND ZB I ZR KOMPRESORI**
**COPELAND**


TEHNIČKI CRTEŽ:

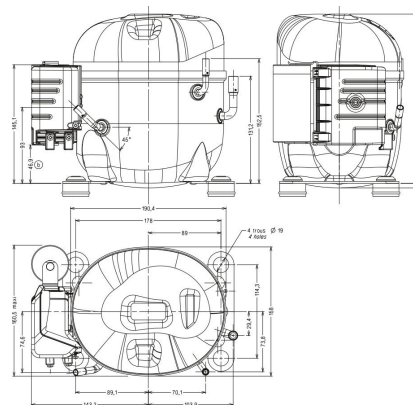


NAZIV (MODEL)	SNAGA (HP)	RASHLADNA SNAGA (-10/+45) R404A
<b>ZB 15KQE-TFD</b>	2	3,32 KW
<b>ZB 19KQE-TFD</b>	2,5	4,20 KW
<b>ZB 21KQE-TFD</b>	3	5,05 KW
<b>ZB 26KQE-TFD</b>	3,5	5,80 KW
<b>ZB 29KQE-TFD</b>	4	6,90 KW
<b>ZB 38KQE-TFD</b>	5	8,60 KW
<b>ZB 45KQE-TFD</b>	6	10,10 KW
<b>ZB 48KQE-TFD</b>	7	11,10 KW
<b>ZB 58KQE-TFD</b>	8	13,20 KW
<b>ZB 66KQE-TFD</b>	9	15,10 KW
<b>ZB 76KQE-TFD</b>	10	17,70 KW
<b>ZB 95KQE-TFD</b>	11	21,80 KW
<b>ZB 114KQE-TFD</b>	15	25,75 KW

NAZIV (MODEL)	SNAGA (HP)	RASHLADNA SNAGA (+5/ +40) R407C
<b>ZR 18PFJ-TFD-522</b>	1,5	4,20 KW
<b>ZR 22PFJ-TFD-522</b>	1,8	5,20 KW
<b>ZR 28KCE-TFD-522</b>	2,5	6,70 KW
<b>ZR 34KCE-TFD-522</b>	3	7,90 KW
<b>ZR 42KCE-TFD-522</b>	3,5	9,40 KW
<b>ZR 48KCE-TFD-522</b>	4	11,80 KW
<b>ZR 61KCE-TFD-522</b>	5	14,40 KW
<b>ZR 72KCE-TFD-522</b>	6	16,90 KW
<b>ZR 81KCE-TFD-522</b>	7	19,10 KW
<b>ZR 94KCE-TFD-522</b>	8	23,30 KW
<b>ZR 108KCE-TFD-522</b>	9	26,20 KW
<b>ZR 125KCE-TFD-522</b>	10	30,50 KW

**TECUMSEH KOMPRESORI**


TEHNIČKI CRTEŽ:



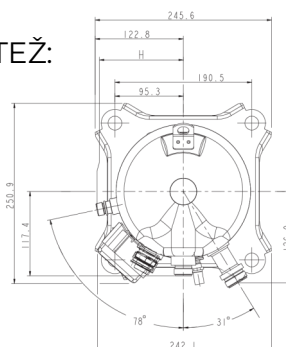
MODEL	NAPON	OPIS	ZAPREMINA (cm <sup>3</sup> )
CAJ 9510 Z	MONOFAZNI	NA VARENJE	18,3 cm <sup>3</sup>
CAJ 9513 Z	MONOFAZNI	NA VARENJE	24,2 cm <sup>3</sup>
CAJ 4517 Z	MONOFAZNI	NA VARENJE	25,95 cm <sup>3</sup>
CAJ 4519 Z	MONOFAZNI	NA VARENJE	34,45 cm <sup>3</sup>
FH 4522 Z	MONOFAZNI	NA VENTILE	39,6 cm <sup>3</sup>
TFH 4524 Z	TROFAZNI	SA GREJAČEM ULJA, BEZ ROTOLOG VENTILA	43,5
TFH 4532 Z	TROFAZNI	SA GREJAČEM ULJA, BEZ ROTOLOG VENTILA	50,6 cm <sup>3</sup>
TFH 4538 Z	TROFAZNI	SA GREJAČEM ULJA, BEZ TOROLOG VENTILA	63 cm <sup>3</sup>

MODEL	NAPON	OPIS	ZAPREMINA (cm <sup>3</sup> )
CAJ 2446 Z	MONOFAZNI	NA VARENJE	26,2 cm <sup>3</sup>
CAJ 2464 Z	MONOFAZNI	NA VARENJE	34,5 cm <sup>3</sup>
FH 2480 Z	MONOFAZNI	NA VARENJE	53,2 cm <sup>3</sup>
TFH 2480 Z	TROFAZNI	SA GREJAČEM ULJA, BEZ ROTOLOG VENTILA	53,2 cm <sup>3</sup>
TFH 2511 Z	TROFAZNI	SA GREJAČEM ULJA, BEZ ROTOLOG VENTILA	68 cm <sup>3</sup>
TAG 2516 Z	TROFAZNI	SA GREJAČEM ULJA, BEZ ROTOLOG VENTILA	112,5 cm <sup>3</sup>

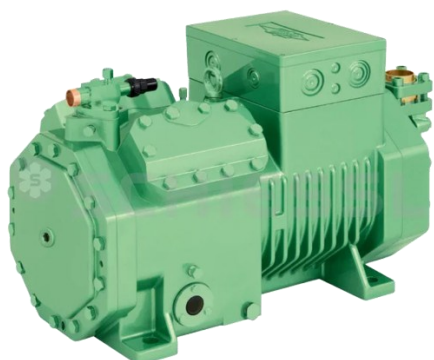
## DANFOSS MLZ KOMPRESORI



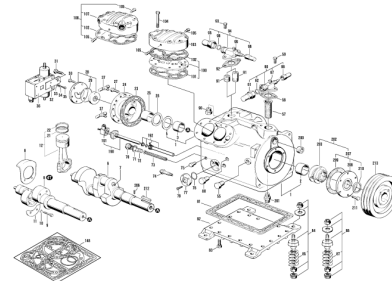
TEHNIČKI CRTEŽ:



NAZIV (MODEL)	SNAGA (HP)	COOLING CAPACITY -25 °C / 40 °C	COOLING CAPACITY -10 °C / 40 °C
MLZ 015	2	1660W	3450W
MLZ 019	2,5	2360W	4580W
MLZ 021	3	2510W	4850W
MLZ 026	3,5	3060W	5940W
MLZ 030	4	3700W	7260W
MLZ 038	5	4500W	8690W
MLZ 045	6	5350W	10570W
MLZ 048	6,5	5810W	11610W
MLZ 058	7,5	6450W	13410W
MLZ 066	9	7640W	15530W
MLZ 076	10	9550W	18060W

**BITZER RW KOMPRESORI**


TEHNIČKI CRTEŽ:



MODEL	RASHLADNA SNAGA (W) R404	RASHLADNA SNAGA (W) R404	m <sup>3</sup> /h	USIS/POTIS
RW-2DC-3.2Y	5535W	2435W	13,4	22×16mm
RW-2CC-4.2Y	7865W	3055W	16,2	22×16mm
RW-4FC-5.2Y	8680W	3330W	18,1	22×16mm
RW-4EC-4.2Y	10710W	4120W	22,7	28×22mm
RW-4EC-6.2Y	10955W	4150W	22,7	28×22mm
RW-4DC-5.2Y	13125W	5080W	26,8	28×22mm
RW-4CC-6.2Y	15820W	6220W	32,5	28×22mm
RW-4VCS-10.2Y	16850W	6125W	34,7	28×22mm
RW-4TCS-12.2Y	20415W	7590W	41,3	35×28mm
RW-4PCS-10.2Y	24000W	9055W	48,5	35×28mm
RW-4PCS-15.2Y	24420W	8950W	48,5	42×28mm
RW-4NCS-12.2Y	27725W	10480W	56,2	35×28mm

PROIZVODI KOMPANIJE

# DANFOSS

**Danfoss** je globalna kompanija specijalizovana za **inovativna rešenja u oblasti HVAC/R, industrijske automatizacije i energetike**. Poznata je po **visokokvalitetnim proizvodima** kao što su **kompresori, ventili, filteri, presostati i termički ekspanzioni ventili**, koji obezbeđuju **efikasan, pouzdan i dugotrajan rad sistema**. Danfoss se ističe **inovacijom, preciznošću i fokusom na održivost** u modernim industrijskim i komercijalnim aplikacijama.



**Danfoss filteri-sušači gasa** predstavljaju pouzdano rešenje za **zaštitu rashladnih sistema** od vlage, nečistoća i kontaminanata. Odlikuju se **visokom efikasnošću, dugim radnim vekom i jednostavnom instalacijom**, čime osiguravaju **stabilan rad kompresora i optimalnu efikasnost HVAC/R sistema**.

**Danfoss presostati** služe za **kontrolu i zaštitu rashladnih i klimatizacionih sistema** tako što nadziru **pritisak fluida** i aktiviraju ili isključuju opremu po potrebi. Odlikuju se **pouzdanom konstrukcijom, preciznošću merenja i jednostavnom instalacijom**, što doprinosi **sigurnom i efikasnom radu HVAC/R sistema**.

**Danfoss nepovratni ventili** omogućavaju **siguran protok rashladnog fluida** u jednom smeru, sprečavajući povratni tok i oštećenje sistema. Odlikuju se **pouzdanom konstrukcijom, dugim radnim vekom i jednostavnom instalacijom**, čime osiguravaju **stabilan i efikasan rad HVAC/R sistema**.

**Danfoss termički ekspanzioni ventili** omogućavaju **preciznu regulaciju protoka rashladnog fluida** u rashladnim i klimatizacionim sistemima, optimizujući **efikasnost i stabilnost rada**. Odlikuju se **pouzdanom konstrukcijom, preciznim podešavanjem i dugim radnim vekom**, čime obezbeđuju **siguran i energetski efikasan rad HVAC/R sistema**.

## DANFOSS FILTERI SUŠAČI GASA



NAZIV	ŠIFRA / OPIS
DML052	023Z5037 / HOLENDER
DML082	023Z5039 / HOLENDER
DML083	023Z5040 / HOLENDER
DML162	023Z5042 / HOLENDER
DML163	023Z5043 / HOLENDER
DML164	023Z5044 / HOLENDER
DML165	023Z5045 / HOLENDER
DML303	023Z0049 / HOLENDER
DML304	023Z0050 / HOLENDER
DML305	023Z0051 / HOLENDER
DML306	023Z0193 / HOLENDER

NAZIV	ŠIFRA / OPIS
DML052S	023Z5053 / NA VARENJE
DML053S	023Z5054 / NA VARENJE
DML082S	023Z5057 / NA VARENJE
DML083S	023Z5058 / NA VARENJE
DML0163S	023Z5064 / NA VARENJE
DML0164S	023Z5067 / NA VARENJE
DML0165S	023Z5068 / NA VARENJE
DML0305S	023Z0069 / NA VARENJE
DML0306S	023Z0070 / NA VARENJE
DML0307S	023Z0071 / NA VARENJE

NAZIV	ŠIFRA / OPIS
48DC	023U4381 / ULOŽAK FILTERA

## DANFOSS NEPOVRATNI VENTILI I PRESOSTATI



MODEL	ŠIFRA	OPIS
NRVH10S	020B1036	RAVNI
NRVH12S	020B1037	RAVNI
NRVH16S	020B1038	RAVNI
NRVH19S	020B1008	RAVNI
NRVH22S	020-1032	UGAONI
NRVH28S	020-1033	UGAONI
NRVH35S	020-1034	UGAONI

MODEL	ŠIFRA	OPIS
KP5	060-117191	VISOKOG PRITISKA
KP15	060-126591	DUPLI AUTOMATSKI RESET
KP15	060-126491	DUPLI MANUELNI RESET
MP54	060B0167	DIFERENCIJALNI PRESOSTAT

**DANFOSS TERMO EXPANZIONI VENTILI**


MODEL	ŞİFRA	ŞİFRA
TS2	068Z3400	R404A
TEX2	068Z3209	R22/R407C
TX2	068Z3206	R22/R407C
TEN2	068Z3348	R134a
TN2	068Z3346	R134a
TEZ2	068Z3501	R407C

MODEL	ŞİFRA
TEX5 Element	067B3250
TES12 Element	067B3347
TE5 Telo	067B4011 5/8" X 7/8"
TE12 Telo	067B4017 22m X 28m

MODEL	ŞİFRA
DIZNA ZA T2/TE2	OD No.01 DO No.06
DIZNA ZA T5	OD No.01 DO No.04

HIDRIA I WEIGUANG

# VENTILATORI

**Hidria** ventilatori pružaju **efikasno i pouzdano rešenje** za ventilaciju i klimatizaciju u različitim industrijskim i komercijalnim sistemima. Odlikuju se **niskom potrošnjom energije, tihim radom i dugim radnim vekom**, što ih čini idealnim za kontinuirani rad. Njihov **kompaktni dizajn i jednostavno održavanje** omogućavaju široku primenu u **HVAC sistemima**, rashladnim komorama i proizvodnim pogonima.

**Usisni ventilatori** Hidria dizajnirani su za **efikasno izvlačenje vazduha**, zadržavajući stabilan protok i nisku buku u **industrijskim i komercijalnim sistemima**. **Potisni ventilatori** omogućavaju **pouzdanog i snažnog protoka vazduha** ka sistemima hlađenja ili klimatizacije, obezbeđujući optimalne radne uslove. Obe vrste ventilatora odlikuju se **energetskom efikasnošću, dugim radnim vekom i jednostavnim održavanjem**, što ih čini pogodnim za široku primenu u **HVAC i rashladnim sistemima**.

**Weiguang** je kompanija specijalizovana za proizvodnju **ventilatora i opreme za ventilaciju**, poznata po **inovativnim rešenjima, kvalitetnoj izradi i pouzdanosti svojih proizvoda**.

**Weiguang usisni ventilatori** obezbeđuju **efikasno izvlačenje vazduha uz stabilan i tih rad**, što ih čini pogodnim za **industrijske, komercijalne i rashladne sisteme**.

**Potisni ventilatori** pružaju **snažan i pouzdan protok vazduha**, omogućavajući optimalne uslove u **hladnjačama, klimatizacionim uređajima i proizvodnim pogonima**. Obe vrste ventilatora odlikuju se **visokom energetskom efikasnošću, dugim radnim vekom i jednostavnim održavanjem**, što ih čini idealnim za primenu u **modernim HVAC i rashladnim sistemima**.



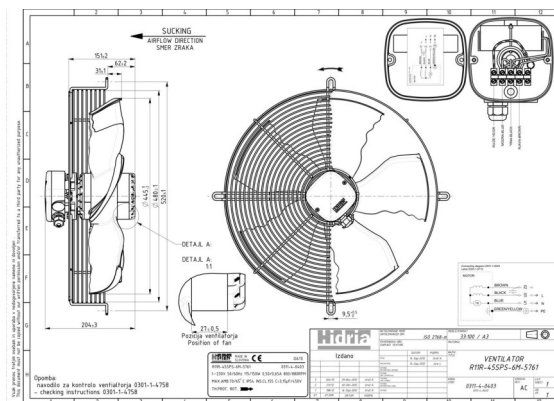
**Hidria**  
Gonvarri Industries



## HIDRIA VENTILATORI



### TEHNIČKI CRTEŽ:



MODEL	USIS / POTIS	SNAGA	PROTOK VAZDUHA (m <sup>3</sup> /h)
F300 – R09R-3028A-4M	USISNI	74W	1800 m <sup>3</sup> /h
F350 – R09R-3532A-4M	USISNI	136W	3000 m <sup>3</sup> /h
F400 – R11R-4035A-4M	USISNI	245W	4400 m <sup>3</sup> /h
F400 – R11R-4030A-4M	USISNI	200W	4000 m <sup>3</sup> /h
F450 – R11R-4525A-4M	USISNI	260W	5000 m <sup>3</sup> /h
F450 – R11R-4525A-4T	USISNI	230W	5000 m <sup>3</sup> /h
F450 – R13R-4525A-4M	USISNI	310W	5700 m <sup>3</sup> /h
F450 – R13R-4530A-4T2	USISNI	360W	5900 m <sup>3</sup> /h
F500 – R13R-5030A-4M	USISNI	550W	7600 m <sup>3</sup> /h
F500 – R13R-5035A-4T2	USISNI	695W	8500 m <sup>3</sup> /h
F560 – R13R-5625A-4T2	USISNI	670W	9230 m <sup>3</sup> /h
F630 – R13R-6330HA-X005	USISNI	680W	10550 m <sup>3</sup> /h

MODEL	USIS / POTIS	SNAGA	PROTOK VAZDUHA (m <sup>3</sup> /h)
F300 – R09R-3028P – 4M	POTISNI	74W	1800 m <sup>3</sup> /h
F350 – R09R-3532P – 4M	POTISNI	136W	3000 m <sup>3</sup> /h
F400 – R11R-4030P – 4M	POTISNI	212W	4000 m <sup>3</sup> /h
F450 – R13R-4525P – 4M	POTISNI	400W	5900 m <sup>3</sup> /h
F500 – R13R-5030P – 4M	POTISNI	545W	7640 m <sup>3</sup> /h





## ELEKTRO ORMANI

**PEGO**

**Pego** je renomirana **italijanska kompanija** specijalizovana za proizvodnju **elektronskih sistema za kontrolu i upravljanje** u oblasti **rashladne tehnike i automatizacije**. Njihov asortiman obuhvata **digitalne kontrolne uređaje, električne komandne ormare, sisteme za automatizaciju i nadzor** i prateću opremu za profesionalnu primenu u **HVAC industriji**. **Pego proizvodi** odlikuju se **preciznošću, dugotrajnošću i jednostavnom upotrebom**, što ih čini standardom u **prehrambenoj industriji, skladištenju i industrijskim sistemima hlađenja**.

**Pego**

MODEL	OPIS	SLIKA
EPC300 Base 4 VD	Elektro tabla EPC 300 BASE 4 namenjena je trofaznim instalacijama do 3HP. U sebi sadrži Simens kontakte, Binetal, motorni prekidač itd.	
EPC200 Expert	Namenjena je monofaznim instalacijama do 2HP. Mogu se koristiti i kao upravljačke kutije čija se energetika nalazi u posebnom elektro ormaru.	
EPC200Base 4A	Namenjena je monofaznim instalacijama do 2HP. Mogu se koristiti i kao upravljačke kutije čija se energetika nalazi u posebnom elektro ormaru.	
NANO 3FC Expert	Sa 3 relaja, namenjen za kontrolu rashladnih uređaja. Ima funkciju kontrole kompresora i ventilatora sa funkcijom odmrzavanja sa komandom svetlosti i alarma.	

ALAT I OPREMA ZA RAD

# CPS PRODUCTS

**CPS Products** je renomirani **ameriĀki proizvoĀaĀ profesionalnog alata** i opreme za **servisiranje i odrŹavanje rashladnih i klimatizacionih sistema**. Sa tradicijom dugom viŹe od Źest decenija, **CPS** je postao sinonim za **preciznost, pouzdanost i inovaciju** u oblasti **HVAC/R tehnologije**. Njihov Źirok asortiman obuhvata **vakuum pumpe, manometarske grane, digitalne instrumente** za merenje **pritiska i temperature, detektore curenja freona, cevarski alat, prese i opremu za punjenje sistema**. Svi proizvodi su izraĀeni od **visokokvalitetnih materijala** i testirani prema najviŹim **industrijskim standardima**, Źto obezbeĀuje **dug vek trajanja i taĀne rezultate** u svakoj primeni.

**CPS alati** su dizajnirani da zadovolje potrebe **profesionalnih servisa, tehniĀara i industrijskih korisnika** koji zahtevaju **brz, precizan i bezbedan rad** na rashladnim sistemima. ZahvaljujuĀi **inovativnim reŹenjima i jednostavnom rukovanju**, **CPS oprema** omoguĀava **uŹtedu vremena** i poveĀava **efikasnost** svakog servisnog procesa.

**CPS Products** nudi Źirok spektar opreme za profesionalce u oblasti **HVAC/R**, ukljuĀujući **vakuum pumpe, ulja za brenere, alat za pertlovanje, manometarske baterije i ekspandere**. **Vakuum pumpe** omoguĀavaju efikasno uklanjanje vlage i neĀistoĀa iz rashladnih sistema, dok **ulja za brenere** osiguravaju dugotrajan i pouzdan rad kompresora. **Alat za pertlovanje** omoguĀava precizno i Āvrsto spajanje cevi, dok **manometarske baterije** sluŹe za precizno merenje pritiska i kontrolu sistema. **Ekspanzeri** omoguĀavaju pravilno Źirenje rashladnog fluida u sistemima, Āime se optimizuje rad i poveĀava **efikasnost HVAC/R opreme**.

The logo for CPS Products, featuring the letters 'CPS' in a bold, black, sans-serif font. A registered trademark symbol (®) is located at the top right of the letter 'S'.

## CPS PROFESIONALNI ALAT

### EKSPANDER

BTLE9M (4mm-32mm) MILIMETARSKI

BTLE9 OD ¼ DO 1-1/8 COLOVNI

### ALAT ZA PERTLOVANJE

FT525 OD 4-16mm

### ALAT ZA PERTLOVANJE I PROŠIRIVANJE CEVI

FS 275 – U koferu od 4mm do 22mm

### ADAPTER ZA CREVA R410A

AD87

### HANSEN SPOJKE

QCL90 za auto klime ¼" SAE

QCH90 za auto klime ¼" SAE

### KLJEŠTA

TLPP - Sa iglicom za punjenje,pražnjenje instalacije

TPLO Smrt klješta

### UV LAMPA

UV55 – Komplet u koferu

### VAGA

CC200-Elektronska vaga do 100kg merenja

### VENTIL ZA CREVA

BV – Kuglasti ventil za creva ¼"

### VAKUMETAR

80mm – 1/8" NPT

### NOŽ ZA SEČENJE CEVI

BTC200 od 1/8 do 7/8 (4mm-22mm)

TC SET (TC274 & TC127)

### VIRBLA KLUČ ZA ODVRTANJE

TLSWS ravna – sq1/4"x3/8"x3/16x5/16"

TLSWO kriva – sq1/4"x3/16"x5/16x3/4"

### BRENER

BRHTS1

BRHTSA (brener sa upaljačem)

BRHTS (brener sa crevom dužine w/5ft)

### MANOMETARSKE BATERIJE

MV20 R22/R407C/R410A

MV2J R22/134a/R404A

MVI Telo baterije za jedan manometar ili vakumetar

### VAKUM PUMPE

VP2DE 48 L/min

VP4DE 96 L/min

VP6DE 148 L/min

## OPREMA ZA HLADNJAČU

IMAMOGLU  
SOĞUTMA & YEDEK PARÇA EKİPMANLARIHLADIONIČKA VRATA  
DIMENZIJE**180×80×8** (PLUSNA VRATA)**180×80×10** (MINUSNA VRATA)**190×90×8** (PLUSNA VRATA)**190×90×10** (MINUSNA VRATA)**200×100×8** (PLUSNA VRATA)

## BRAVE I ŠARKE ZA HLADIONIČKA VRATA

ŠARKA

BRAVA 1

BRAVA 2

## HIGIJENSKE LAJSNE

PVC lajsna I podlajsna komplet L=3m

PVC lajsna L=3m

Aluminijumska podlajsna L=3m

PVC ugao I završni komad

Deekspanzivni ventil

## KINESKI PROFESIONALNI ALAT

## ALAT ZA SAVIJANJE BAKARNIH CEVI

CT - 368A - 90  
F6,8,10CT - 364A - 08  
F12CT - 364A - 10  
F16CT - 364A - 12  
F18CT - 364A - 14  
F22

## EKSPANDER

CT-100M NASTAVCI OD F10-F28

CT-100ML NASTAVCI OD F10-F42

## VAKUM PUMPE

VAKUM PUMPA 125 70l/min

## ALAT ZA PERTLOVANJE I PROŠIRIVANJE CEVI

ALAT ZA PERTLOVANJE  
OD 5MM DO 16MM CEVI

## SUNISO RASHLADNA ULJA

**SUNISO™**



SINTETIČKO – SUNISO ULJE	SINTETIČKO – SUNISO ULJE
SL 32	LITARSKO PAKOVANJE
SL 46	LITARSKO PAKOVANJE
SL 68	LITARSKO PAKOVANJE
SL 32	PAKOVANJE OD 4L
SL68	PAKOVANJE OD 4L

MINERALNO – SUNISO ULJE	SINTETIČKO – SUNISO ULJE
3GS	PAKOVANJE OD 4L
4GS	PAKOVANJE OD 4L
5GS	PAKOVANJE OD 4L

## CPS ULJE ZA VAKUM PUMPE *PRO SET*

**cps®**



MODEL	PAKOVANJE
VPOQ	PAKOVANJE OD 1L
VPOP	PAKOVANJE OD 500ml

## REFCO CREVA



NAZIV	MODEL	KOMPLET	DUŽINA
CREVO	CCL-36	SET - 3 KOMADA	90cm
CREVO	CCL-48	SET - 3 KOMADA	120cm
CREVO	CCL-60	SET - 3 KOMADA	150cm
CREVO	CCL-72	SET - 3 KOMADA	180cm

## CALORFLEX GREJNI KABLOVI



MODEL	NAPON	32W/m	GREJNI DEO	HLADNI DEO	UKUPNA DUŽINA
GREJAČ OD 1m	220V/240V	32W	1000 mm	500 mm	1500 mm
GREJAČ OD 3m	220V/240V	96W	3000 mm	500 mm	3500 mm
GREJAČ OD 6,5m	220V/240V	208W	6500 mm	500 mm	7000 mm

**BLUE REFRIGERATION** ULJNI SEPARATORI AKUMULATOR TEČNOSTI RESIVER BOCE

**BLUE**  
 REFRIGERATION


MODEL	PREČNIK	PREČNIK
RW-AW 55855	5/8 ODF	F16
RW-AW 55877	7/8 ODF	F22
RW-AW 55889	1 1/8 ODF	F28
RW-AW 559011	1 3/8 ODF	F35

MODEL	PREČNIK	PREČNIK
BLR/SLR 207	7/8	F22
BLR/SLR 208	1 1/8	F28
BLR/SLR 209	1 3/8	F35
BLR/SLR 210	1 5/8	F42

MODEL	PREČNIK	PREČNIK
VLRD - 01	1 L	1/4 ODS
VLRD - 02	2 L	1/4 ODS
VLRD - 03	3 L	3/8 ODS
VLRD - 04	4 L	3/8 ODS
VLRD - 05	5 L	3/8 ODS
VLRD - 06	6 L	1/2 ODS
VLRD - 08	8 L	1/2 ODS
VLRD - 09	9 L	1/2 ODS
VLRD - 10	10 L	5/8 ODS
VLRD - 12	12 L	5/8 ODS
VLRD - 14	14 L	5/8 ODS
VLRD - 16	16 L	5/8 ODS
VLRD - 18	18 L	5/8 ODS
VLRD - 21	21 L	3/4 ODS

## CEME ELEKTROMAGNETNI VENTILI



MODEL

VENTIL F6 NA VARENJE  
VENTIL F6 NA HOLENDER  
ŠPULNA F6

MODEL

VENTIL F10 NA VARENJE  
VENTIL F10 NA HOLENDER  
ŠPULNA F10

## CASTEL ELEKTROMAGNETNI VENTILI



MODEL

VENTIL 1028/2A6 F6  
VENTIL 1028/3A6 F10  
VENTIL 1068/4A6 F12  
VENTIL 1078/5A6 F16  
VENTIL 1079/7A6 F22



# FRIGO RADA<sup>K</sup> C O M P A N Y

**FRIGO RADA<sup>K</sup> COMPANY DOO**

Durđevdanska 20, 11221 Beograd, Srbija

Kontakt telefon: +381 63 318539

E-mail: [info@frigoradak.com](mailto:info@frigoradak.com)

Web: [frigoradak.com](http://frigoradak.com)

PROIZVODNJA **2026**